


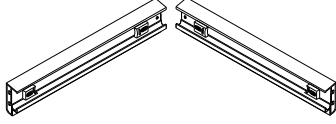
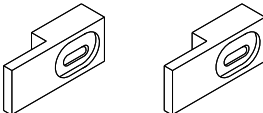
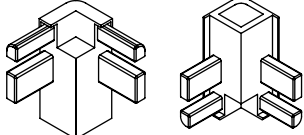
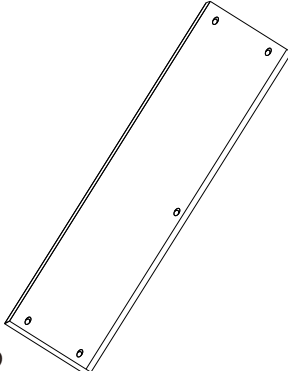
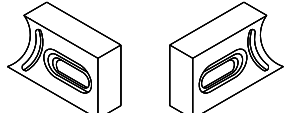
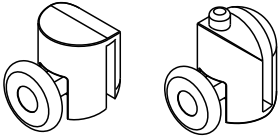
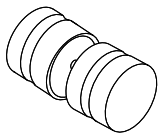
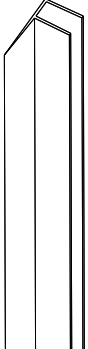
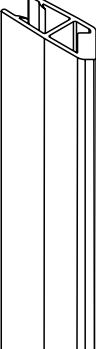
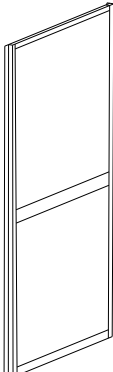
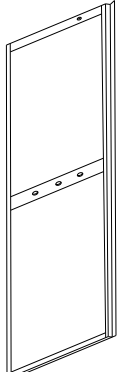

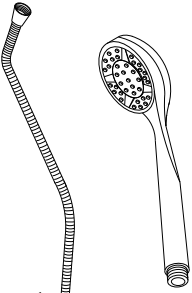
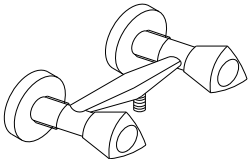
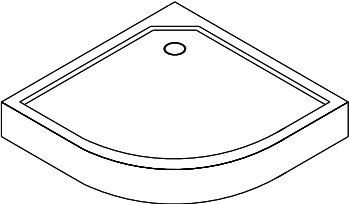
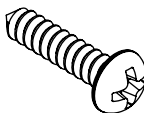
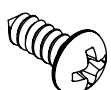

9050

H=2050

L=800/900/1000

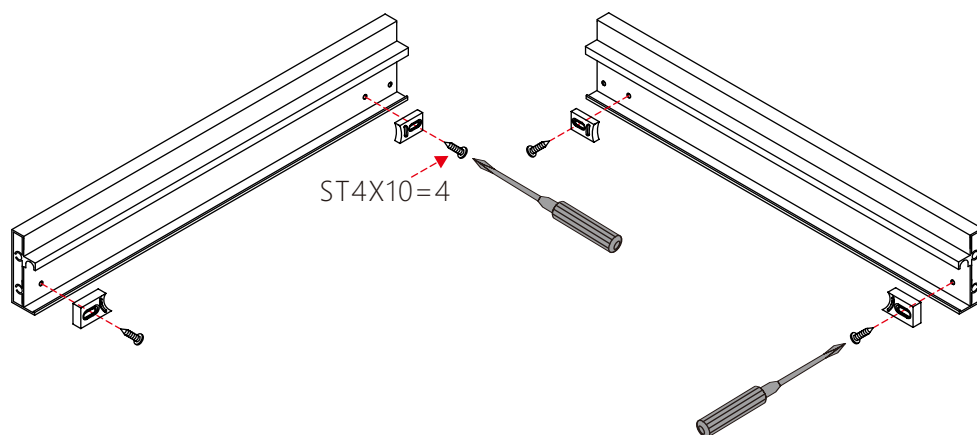
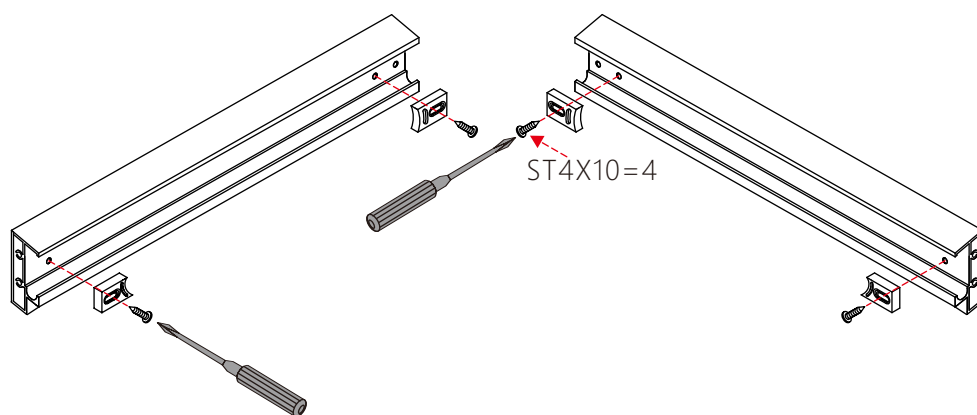
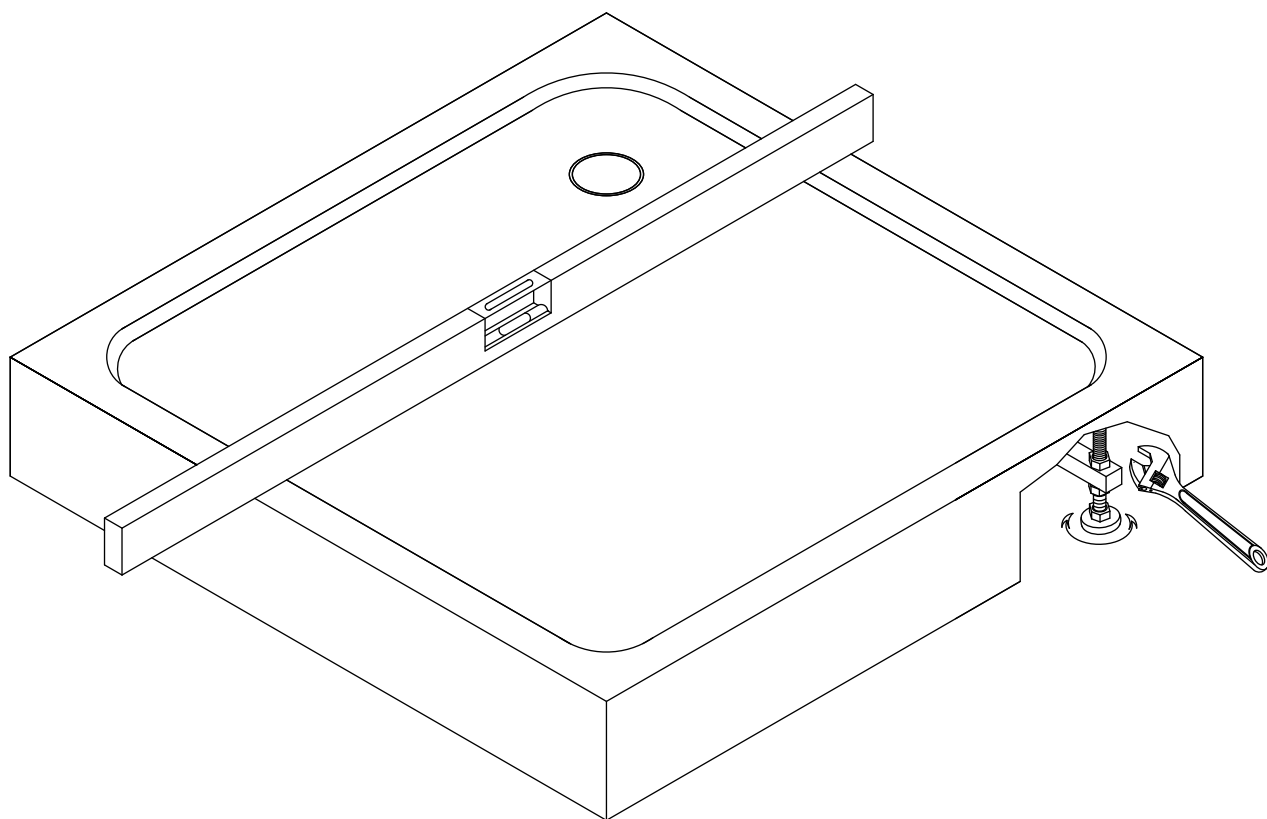
W=800/900/1000

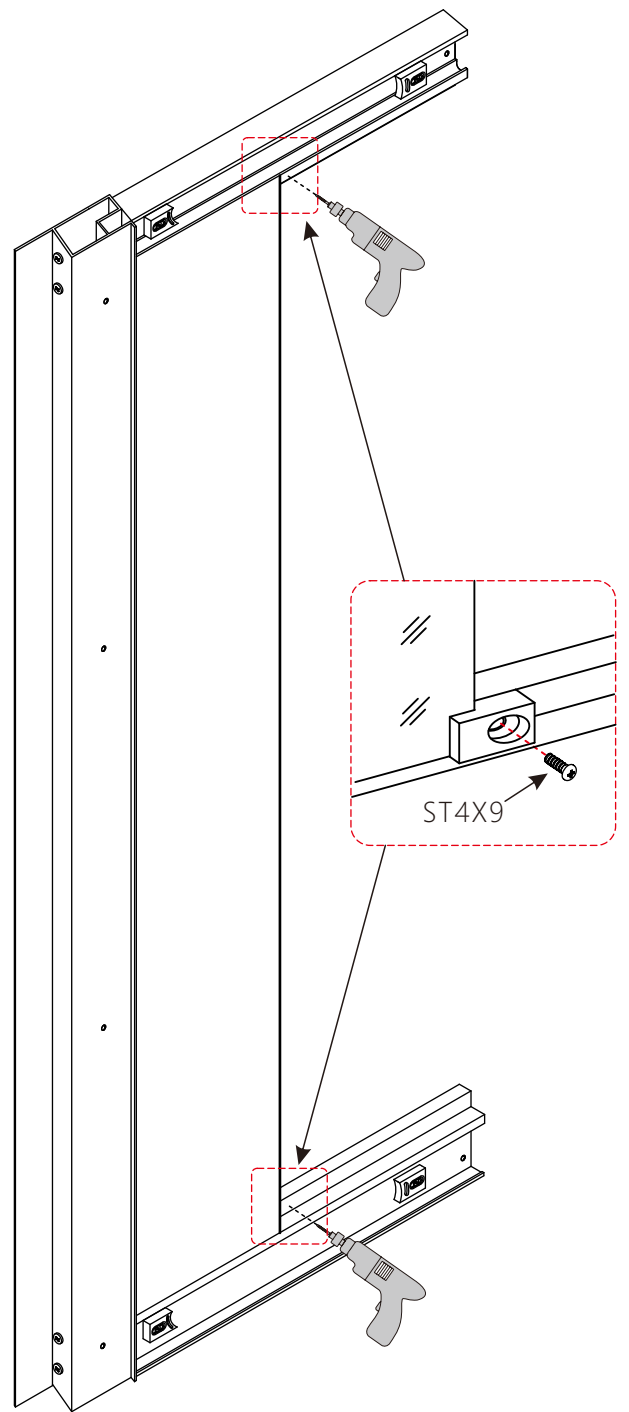
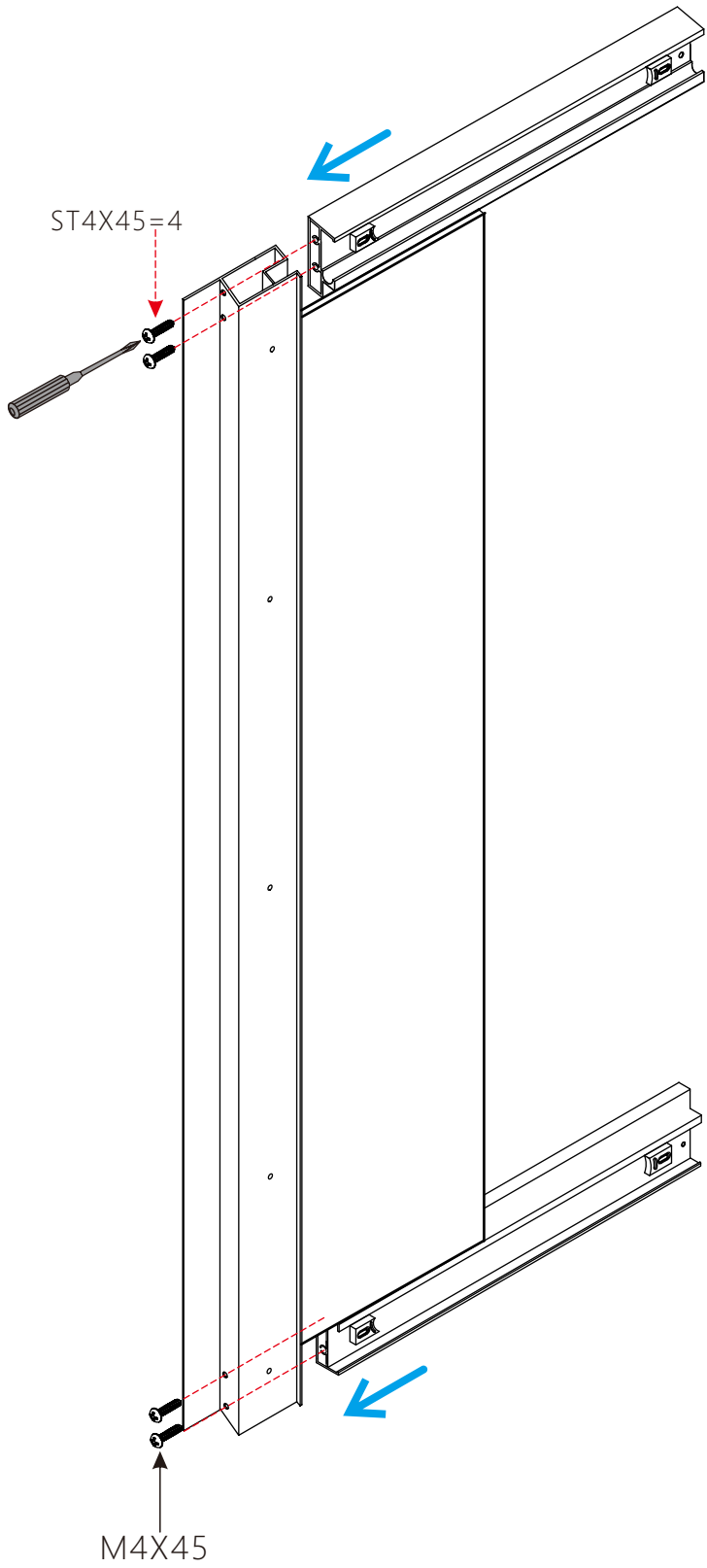


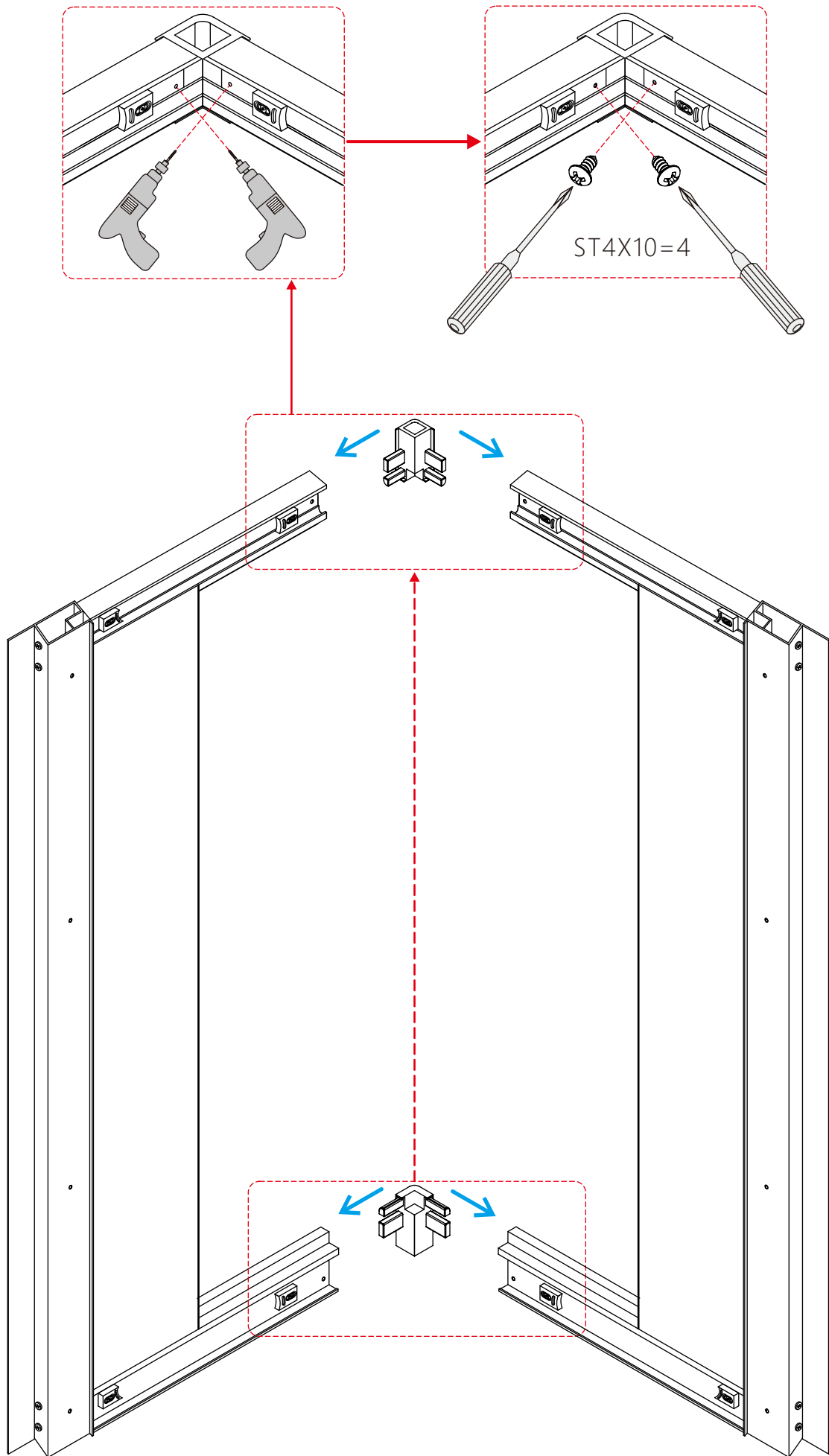
 =2	 =2	 =4	 =2
 =2	 =8	 =4+4	 =2
 =4	 =2	 =1	 =1
 =1	 =1+1	 =1	 =1
 ST4X45=8  ST4X16=6  ST4X10=6			

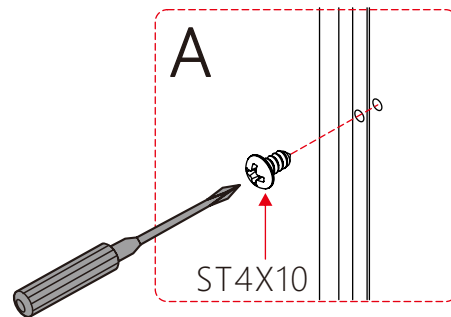
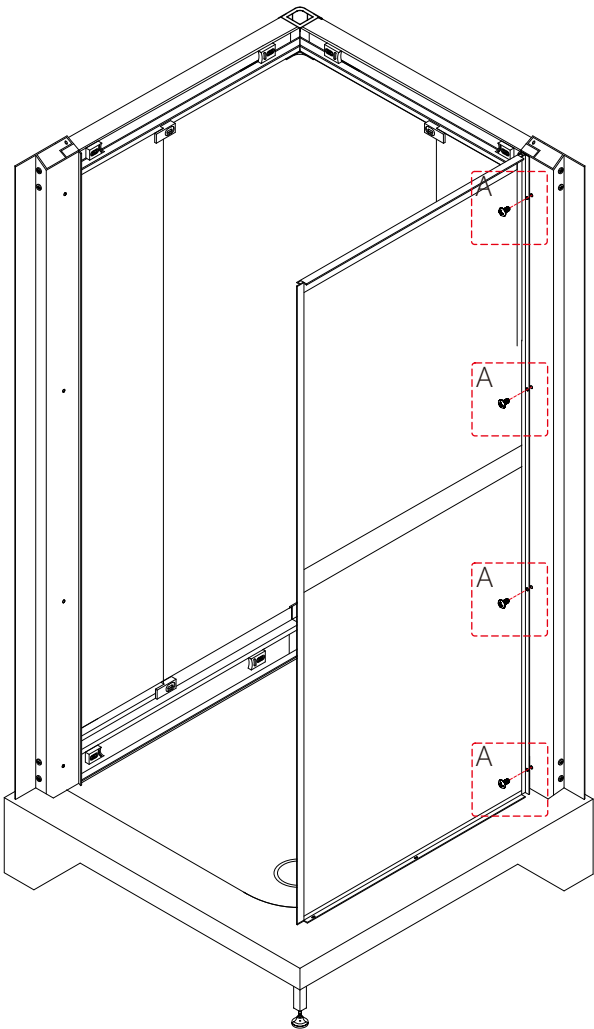
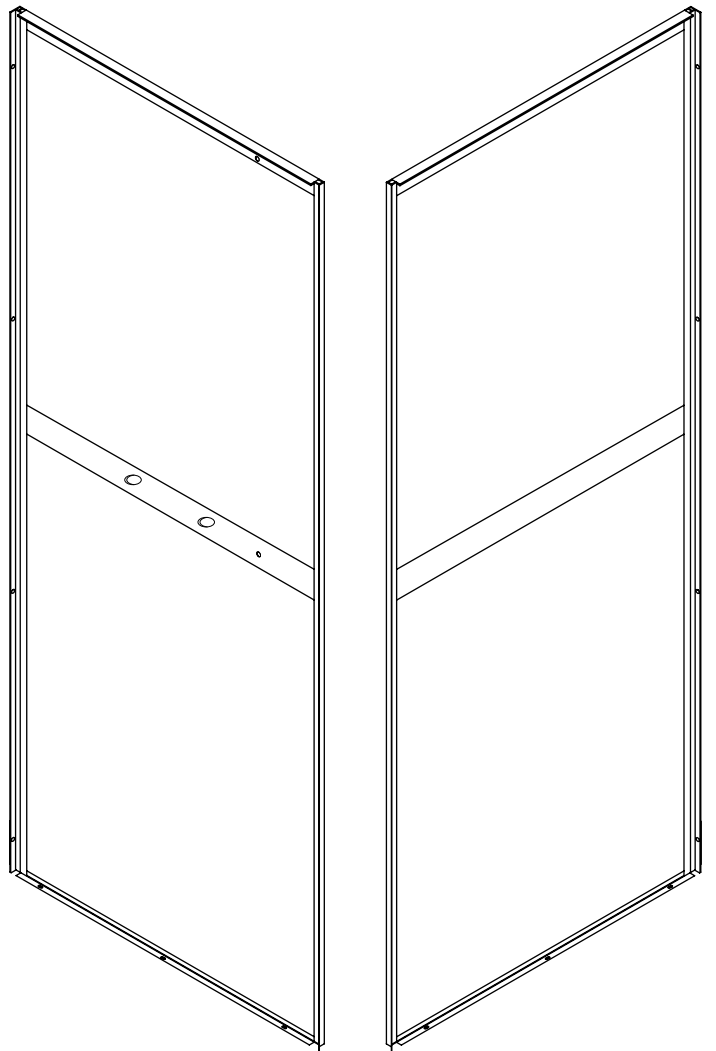
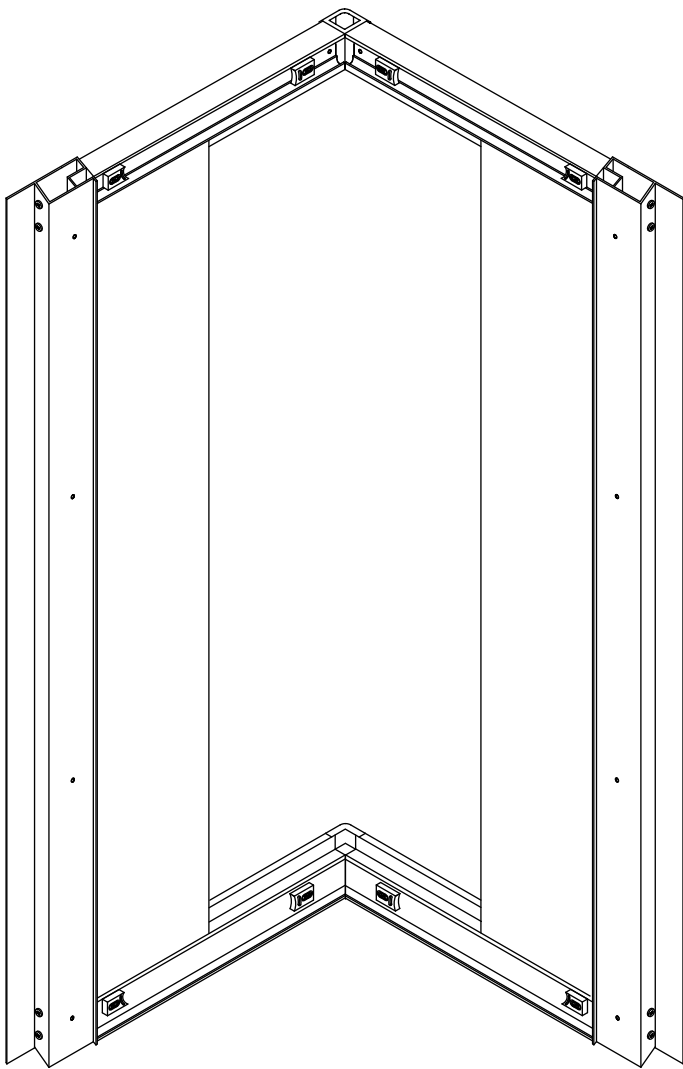
Viktig!

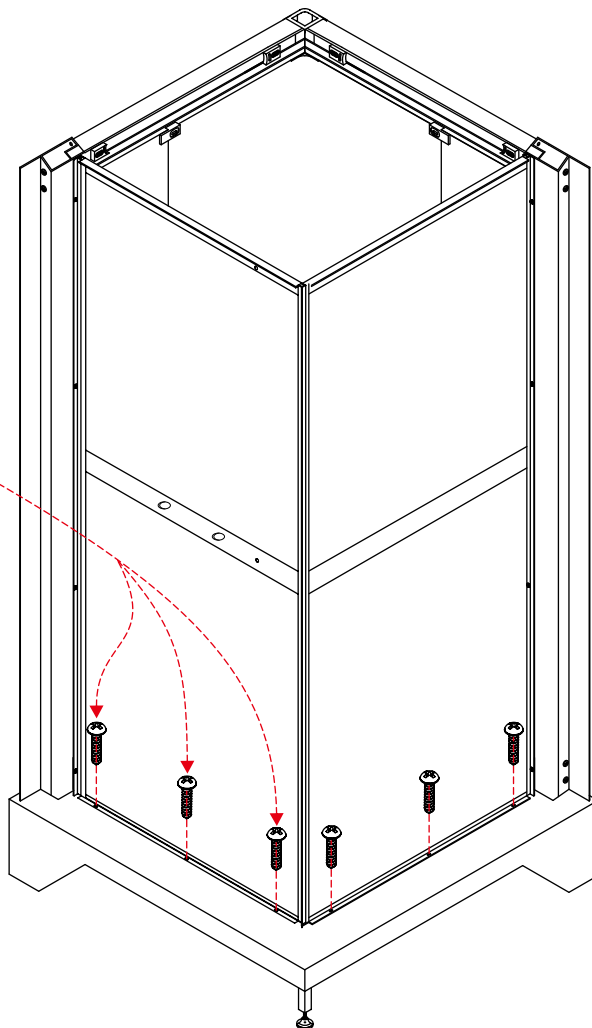
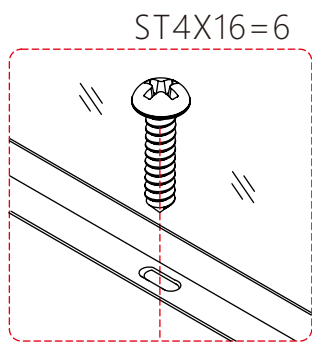
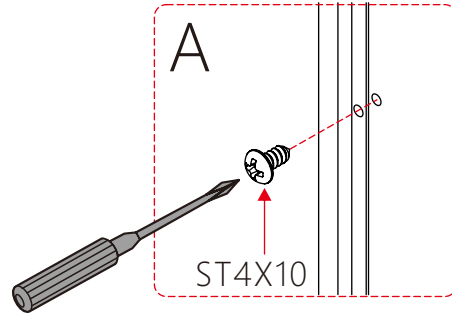
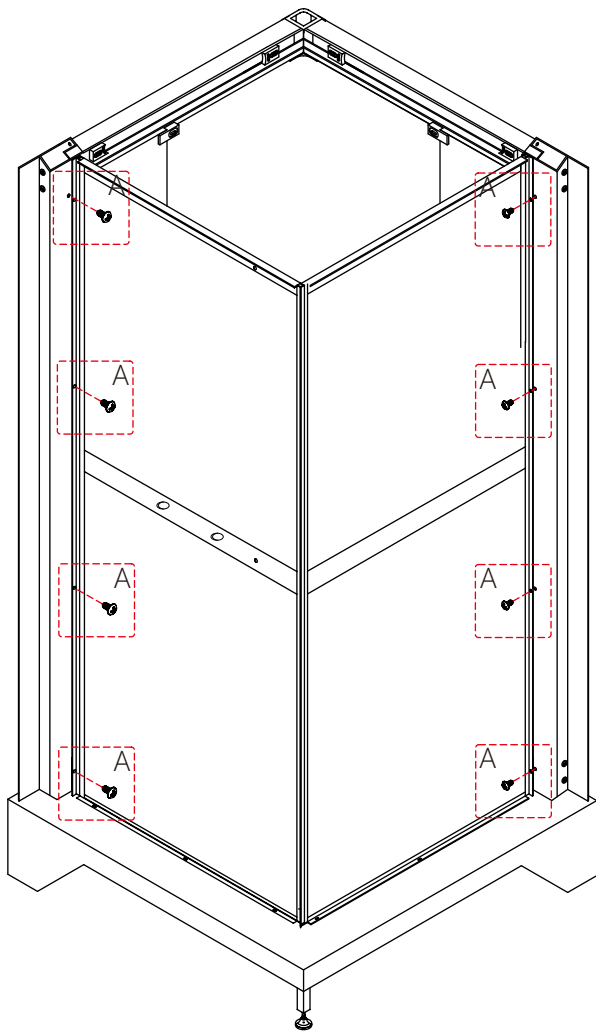
Les nøye gjennom manualen FØR montering starter.
 Sjekk også at antall deler samsvarer med deleoversikten og kontakt kundeservice om det oppdages mangler eller feil på mottatte deler.

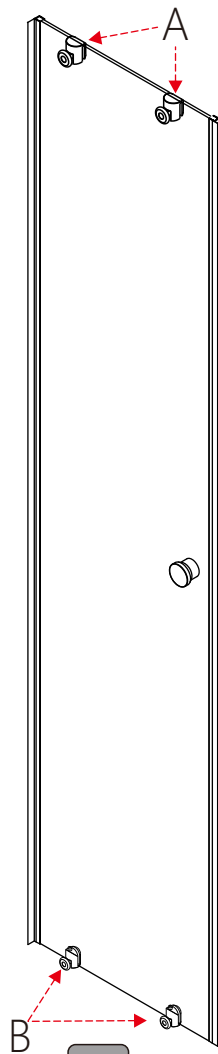
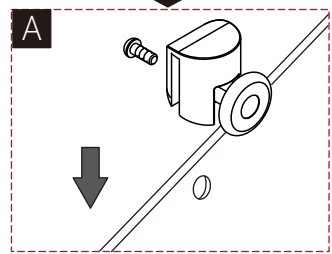
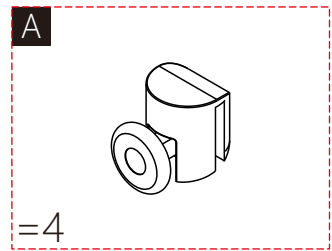
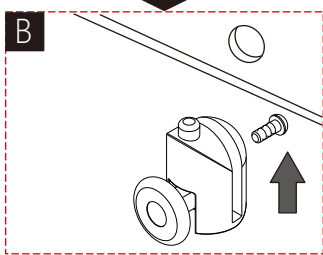
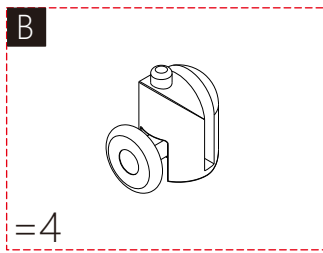
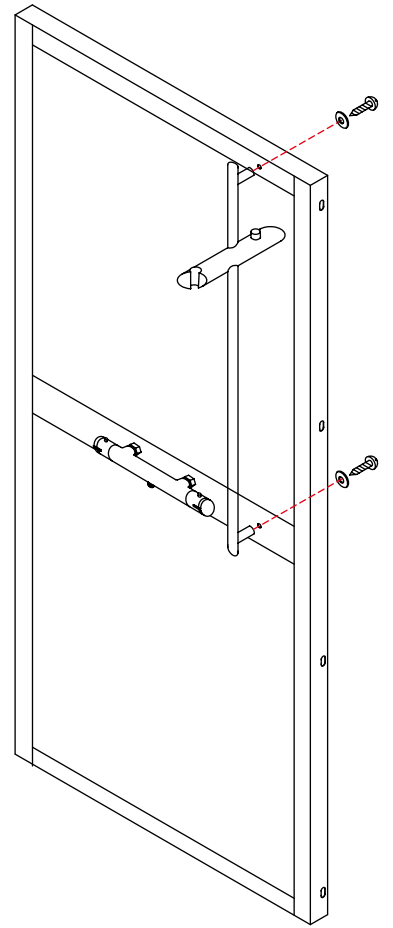
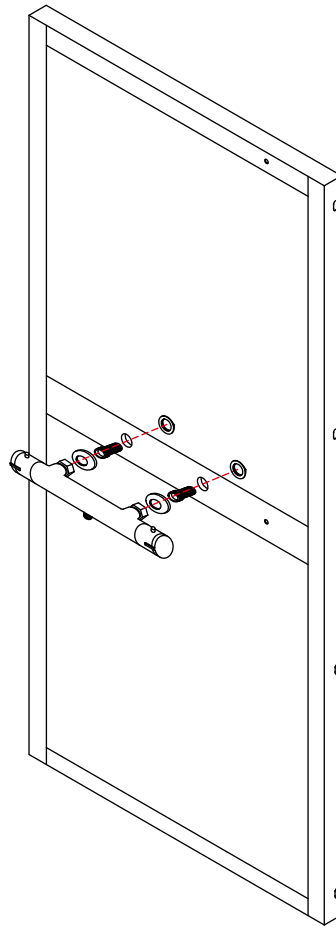
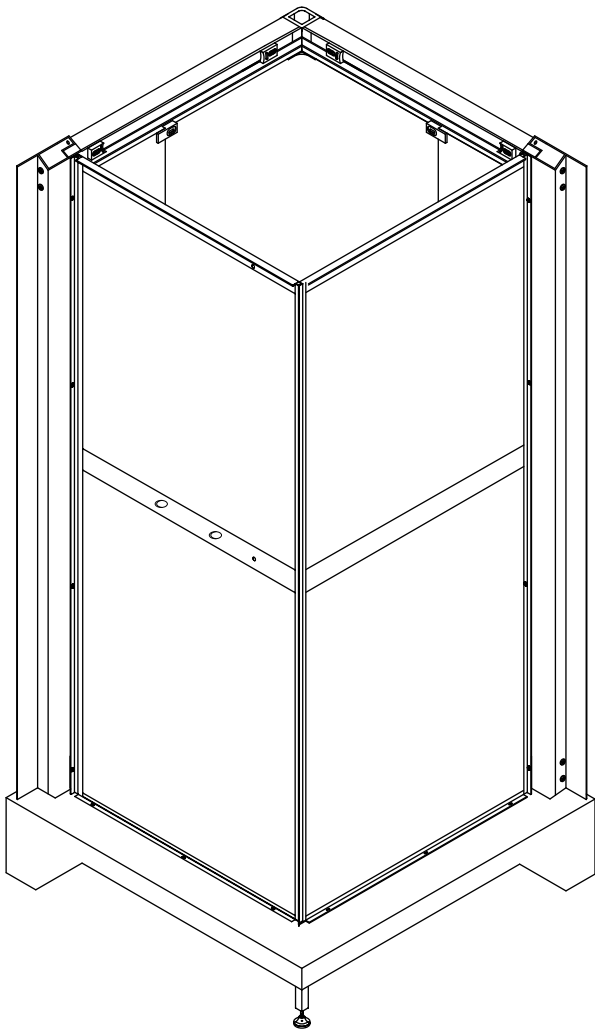


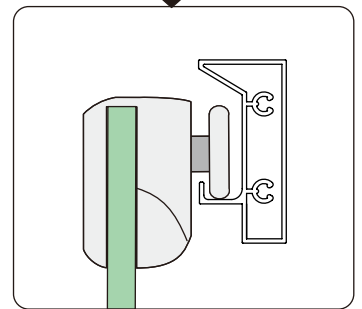
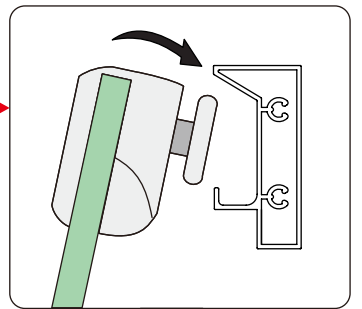
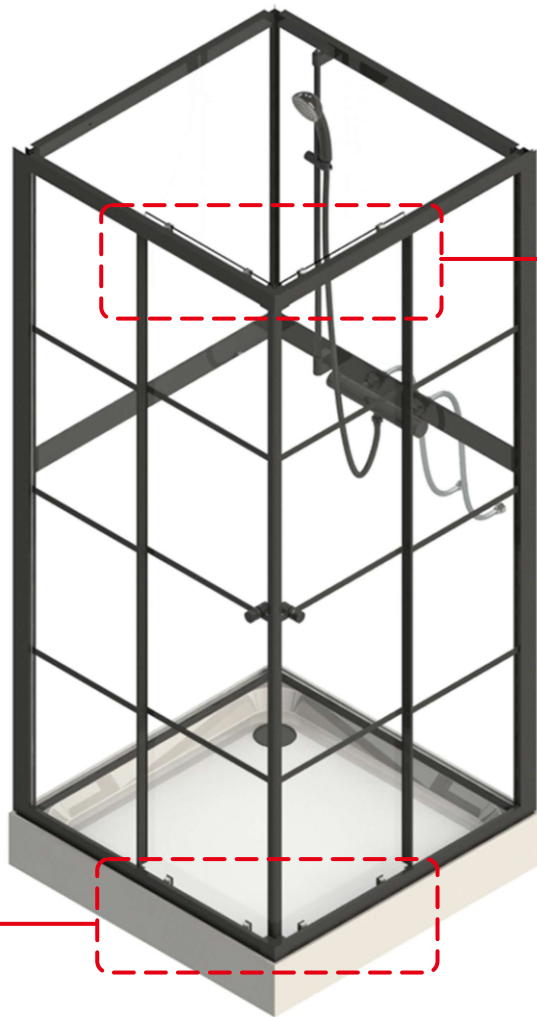
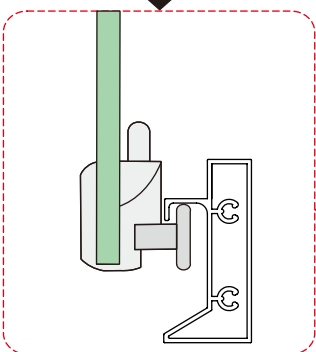
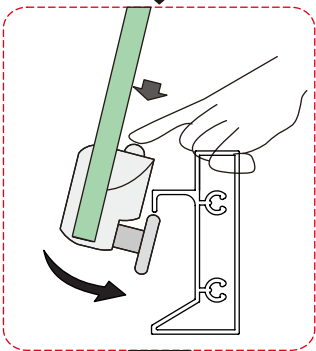
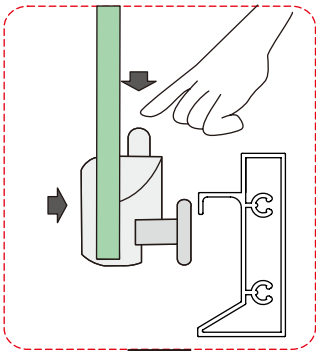
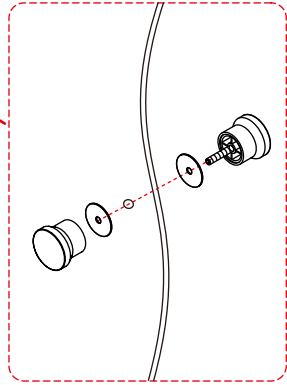
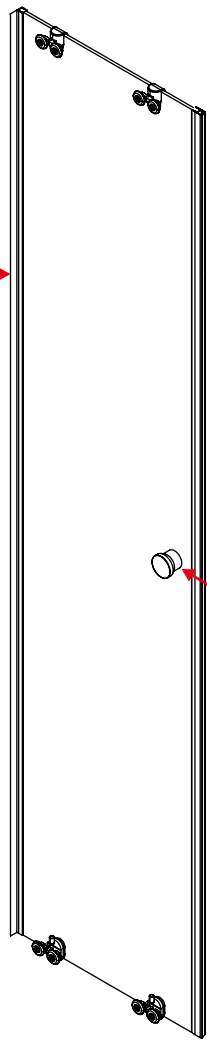
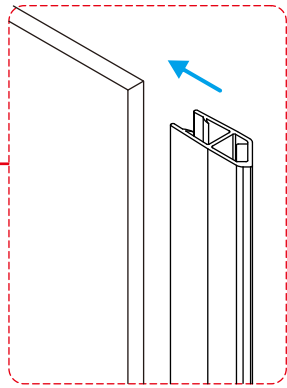
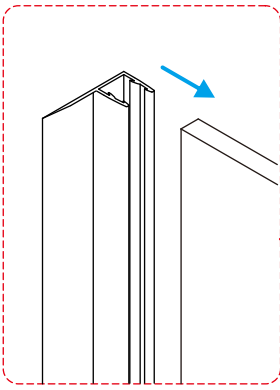


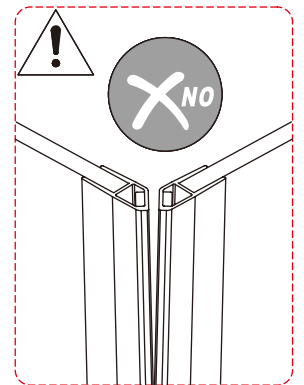
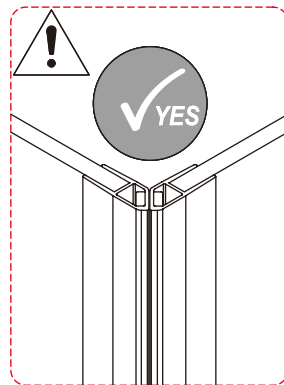
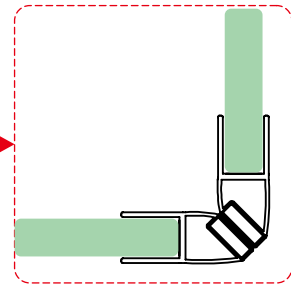
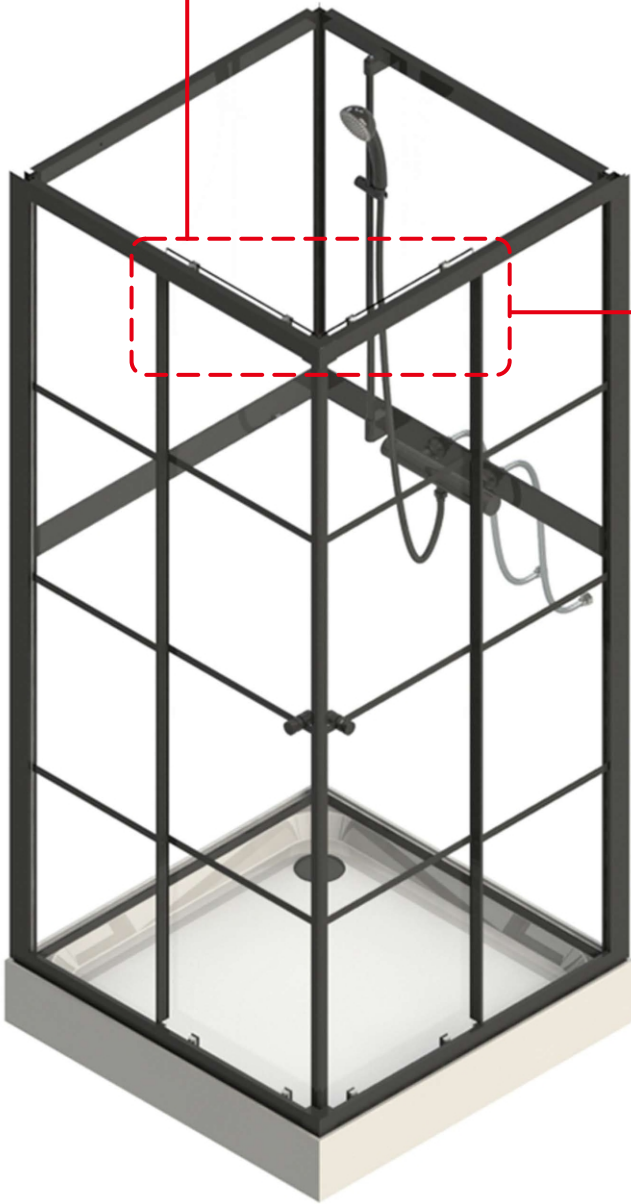
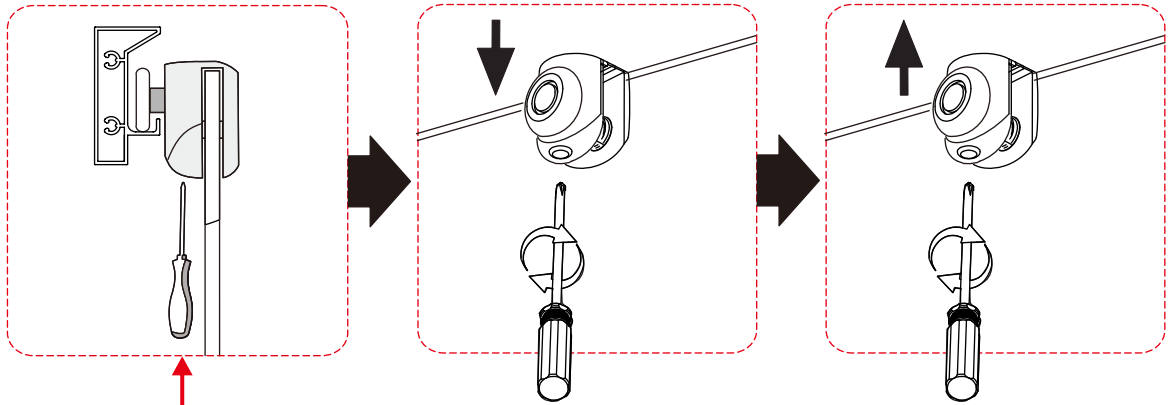














Silikonering må gjøres under montering, i mellom glass og propler og mot bunn. Ikke i etterkant!

